

Notig Tools

Invertorové zvaracie stroje IGBT/MMA
N1300, N1301, N1303



Návod na obsluhu



CE

Pozor!!! Z dôvodu neustáleho zdokonaľovania výrobku sa môžu uvedené ilustrácie a popisy líšiť od zakúpeného tovaru a môžu obsahovať voliteľné alebo špecializované funkcie, ktoré nie sú súčasťou štandardnej verzie. Tieto rozdiely nemôžu byť dôvodom na reklamáciu. Všetky údaje uvedené v tomto návode sú správne v čase odovzdania do tlače a majú len informatívny charakter.

1. vlastnosti výrobku

Invertorová zväračka MMA sa používa na zváranie obalenými elektródami a vďaka použitiu elektronických komponentov s technológiou IGBT umožňuje vykonávať zvaracie práce s najnižšou spotrebou energie a maximálnou produktivitou. Zväračka môže používať väčšinu typov elektród dostupných na trhu vrátane bežných, rutilových a celulózových elektród. Zväračka môže používať elektródy určené na zváranie nehrdzavejúcej ocele, legovanej ocele, ako aj neželezných kovov. Zväračky IGBT NOTIG sú vybavené technológiami: Anti-stick - zabraňuje skratu, znižuje zvarací prúd na minimálnu hodnotu, keď dôjde k chybe a elektróda sa prilepí na zváraný materiál. To uľahčuje oddelenie elektródy od zváraného materiálu.

Arc force - stabilizácia skratového prúdu, zabezpečuje stabilný oblúk a nízky rozstrek, skrátenie dĺžky oblúka je sprevádzané zvýšením zvaracieho prúdu, ktorý stabilizuje oblúk bez ohľadu na výkyvy dĺžky, automatické alebo potenciometrom riadené.

Horúci štart - pri údere oblúka sa zvarací prúd nakrátko zvýši približne o 30 %, čo uľahčuje vytvorenie tavného spoja a zvarovej plochy.

Zväračka N1301 a N1303 je vybavená funkciou VRD, systémom redukcie napätia, ktorý po skončení zvárania vypne napájanie v priebehu niekoľkých milisekúnd. Táto funkcia je zodpovedná aj za zníženie napätia na zakrytej elektróde na bezpečnú úroveň.

Zväračka N1301 a N1303 je vybavená funkciou TIG LIFT - zváranie TIG pomocou špeciálnej rukoväte TIG s ventilom. Oblúk sa zapaluje ľahkým trením netavnej elektródy o zváraný materiál.

2. Typy nebezpečenstiev, ktoré sa vyskytujú pri prevádzke zariadenia

1. mechanické nebezpečenstvá spôsobené obrobkami: hmotnosť a stabilita (potenciálna energia častí, ktoré sa môžu pohybovať pod vplyvom gravitácie)
2. nebezpečenstvá materiálov a látok (a ich súčastí), s ktorými sa manipuluje alebo ktoré sa používajú v strojovom zariadení, vyplývajúce z kontaktu so škodlivými kvapalinami, plynmi, hmlami, parami a prachmi alebo ich vdýchnutia
3. nebezpečenstvá materiálov a látok (a ich súčastí), s ktorými sa manipuluje alebo ktoré sa používajú v strojovom zariadení, vyplývajúce z požiarov alebo výbuchov.
4. popáleniny a iné poranenia spôsobené kontaktom človeka s predmetmi alebo materiálmi pri veľmi vysokých teplotách, plameňom alebo výbuchom, ako aj žiarením zo zdrojov tepla.

5. kontakt človeka s časťami pod napätím v dôsledku poškodenia (nepriamy kontakt).
6. tepelným žiarením alebo inými javmi, napríklad vymrštenými roztavenými časticami.

3 Všeobecné bezpečnostné podmienky

Zariadenie sa nesmie žiadnym spôsobom upravovať, meniť ani inak modifikovať pod hrozbou straty zhody s normami a straty označenia CE. Odporúča sa pravidelná údržba, aby sa zariadenie udržalo v prevádzkyschopnom stave. Zváračka by sa mala servisovať len v autorizovaných servisoch s použitím originálnych náhradných dielov.

Pokyny na bezpečné používanie

Obsluha zväračky musí byť zaškolená v obsluhu a musí si tiež pozorne prečítať návod na obsluhu. Je potrebné dodržiavať bezpečnostné pokyny uvedené v návode na obsluhu. Oči a tvár si chráňte ochranným odevom a zväračskou maskou. Výrobca nezodpovedá za škody a nehody spôsobené nesprávnym používaním zariadenia.

Elektrické riziká a bezpečnostné pravidlá

Pri práci so zväračkou sa musia dodržiavať pravidlá bezpečnosti a ochrany zdravia pri zváraní, rezaní a spájaní. Ak sa tieto pravidlá nedodržiavajú, hrozia najmä tieto nebezpečenstvá:

- vdýchnutie nebezpečných látok,
- optické žiarenie,
- popáleniny,
- požiare a výbuchy,
- úraz elektrickým prúdom,

Preto sa odporúča:

- spotrebič neupravujte. V žiadnom prípade neotvárajte kryt, opravy musí vykonávať kvalifikovaný personál v servisoch autorizovaných výrobcov,
- nerozoberajte ochranný kryt a nedotýkajte sa častí, ktoré môžu byť pod napätím,
- aj v prípade menších porúch v elektrickom systéme odpojte zväračku od elektrickej siete a odovzdajte ju autorizovanému servisnému stredisku,
- pred každým použitím skontrolujte elektrické káble. Ak sa zistí poškodenie izolácie, káble sa musia vymeniť za nové, bezchybné; zväračku neprevádzkujte s poškodenými elektrickými káblami,
- nekladajte kovové predmety do vetracích otvorov, nevykonávajte servis spotrebiča sami, servis musí vykonávať kvalifikovaný personál v servisných strediskách autorizovaných výrobcov,
- Spotrebič pripojte k sieti striedavého prúdu 230 V / 50 Hz, ktorá je vybavená kontaktom a ochranným vodičom,
- sieťové napájanie musí byť vybavené vhodným ochranným systémom (termomagnetický istič alebo oneskorené poistky) a prúdovým chráničom s parametrami, ktoré vyžaduje pripojený spotrebič - vypínací prúd 30 mA,
- V niektorých prípadoch môže byť oblúkový prúd zväračky nebezpečný. Vyhnite sa priamemu kontaktu so zemou (alebo zváranou súčiastkou) a s rukoväťou alebo elektródou,
- Odpojte napájací kábel zo sieťovej zásuvky vždy, keď sa zväračka nepoužíva.
- nevykonávajte žiadne opravy na spotrebiči, pokiaľ je pripojený k elektrickej sieti.

Nebezpečenstvá vyplývajúce z nesprávneho používania zväračky

Nepracujte so zväračkou v blízkosti horľavých materiálov. Pred začatím práce pripravte pracovisko odstránením všetkých horľavých materiálov z nebezpečného priestoru. Nezvárajte nádoby a nádrže, ktoré obsahujú alebo obsahovali plyny alebo horľavé a toxické látky. Skontrolujte, či boli z pracovného priestoru odstránené všetky plyny - nebezpečenstvo: požiar, výbuch, výpary, otrava. Je zakázané zvärať v daždi alebo počas sneženia, zvärač nie je chránený proti vode. Odpojte zariadenie od prístroja a samotný prístroj odpojte od elektrickej siete a premiestnite ho na miesto bez vody (nebezpečenstvo: úraz elektrickým prúdom, poškodenie prístroja). Nepracujte v prostredí s vysokou vlhkosťou. (nebezpečenstvo: ako je uvedené vyššie). Nepracujte v priestoroch, ktoré nemajú zabezpečenú riadnu ventiláciu. Zväračka je vybavená ventilátorom, ale musia byť zabezpečené vhodné pracovné podmienky. Uistite sa, že zariadenie bude riadne vetrané a že teplo, ktoré zväračka vytvára, bude odvádzané (nebezpečenstvo: poškodenie zariadenia). Odstráňte plyny a výpary vznikajúce počas zvárania, zabráňte ich vdychovaniu. Používajte špeciálne masky poskytujúce ochranu dýchacích ciest. Zabezpečte primerané vetranie (nebezpečenstvo: otrava, poškodenie zariadenia).

Nepozerajte sa na svetlo, ktoré vytvára elektrický oblúk (nebezpečenstvo: vážne poškodenie zraku). Nedotýkajte sa horúcich komponentov.

Zvarenú časť očistite od hrdze, mastnoty alebo farby. Tým sa zníži tvorba škodlivých výparov na minimum. Uzemňovací kábel pevne a bezpečne pripojte k zvárannej súčasti. Očistite oblasť spoja od nečistôt, farby a tuku.

Zvárací a uzemňovací kábel si neobtáčajte okolo tela. Nemierte zväraciu rukoväť smerom k ľuďom. Uistite sa, že zväračka je umiestnená na rovnom a stabilnom povrchu vo zvislej polohe. Počas prevádzky je zakázané umiestňovať zväračku akýmkoľvek iným spôsobom. Zväračka je vybavená rukoväťou a popruhom na uľahčenie jej prepravy. Je zakázané držať zväračku za rukoväť alebo ju počas zvárania zavesiť na opasok. Zväračku nepoužívajte ako zariadenie na rozmrazovanie potrubia.

Obmedzenia a upozornenia pri práci so zväračkou

Zariadenie nesmú používať osoby:

- s implantovaným kardiostimulátorom, elektricky napájanými protézami, ako sú umelé končatiny, načúvacie prístroje atď.
- nositeľom kontaktných šošoviek (pred začatím práce vymeňte kontaktné šošovky za okuliare).
- okolostojace osoby s vyššie uvedeným vybavením musia dodržiavať bezpečnú vzdialenosť od zväracieho priestoru.

použité piktogramy a symboly:

U_0 V Tento symbol predstavuje sekundárne voľnobežné napätie (vo voltoch).

X Tento symbol predstavuje menovitý pracovný cyklus.

I_2 A Tento symbol predstavuje zvärací prúd v ampéroch.

U_2 V Tento symbol predstavuje zväracie napätie vo voltoch.

U_1 Tento symbol predstavuje menovité napájacie napätie.

I_{1max} ...A Tento symbol predstavuje maximálny prúd spotrebovaný zväračkou v ampéroch

$I_{1\text{eff}} \dots A$ Tento symbol predstavuje skutočný trvalý prúd odoberaný zväčškou v ampéroch

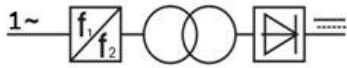
IP21S Tento symbol označuje stupeň ochrany zväčšky.



Tento symbol označuje, že zväčška je vhodná na použitie v prostredí s vysokým rizikom úrazu elektrickým prúdom.



Tento symbol upozorňuje, že pred spustením by ste si mali pozorne prečítať návod na obsluhu.



Tento symbol označuje, že zväčška je jednofázový (výkonový) zväčšiaci stroj zväčšajúci jednosmerným prúdom.



1-50/60Hz

Tento symbol predstavuje fázovú a sieťovú frekvenciu v hertzoch.



Tento symbol označuje, že zväčšiaci stroj je zväčšiaci MMA (zváranie kovovým oblúkom).



Tento symbol označuje, že je potrebné používať ochranu očí a tváre



Tento symbol označuje, že sa musí používať ochrana rúk



Tento symbol označuje, že sa musia používať prostriedky na ochranu tela



Tento symbol znamená, že odpad z elektrických a elektronických zariadení by sa nemal miešať s iným odpadom.

Pro-Tech
shop

4 Technické údaje

Parameter	Model	N1300	N1301/VRD	N1303/VRD
Vstupné napätie		1 x 230 V	1 x 230 V	1 x 230 V
Frekvencia		50/60 Hz	50/60 Hz	50/60 Hz
Maximálny zvärací prúd		315 A	330 A	300 A
Účinník		cosφ 0,93	cosφ 0,93	cosφ 0,93
Výstupné napätie práca		32,6 V	33,2 V	32 V
Aktuálny rozsah		20-315 A	20-330 A	20-300 A
Pracovný cyklus		60%	60%	60%
Odporúčané elektródy		2,0-5,0 mm	2,0-5,0 mm	2,0-5,0 mm
Trieda izolácie		F	F	F
Stupeň ochrany		IP21	IP21	IP21

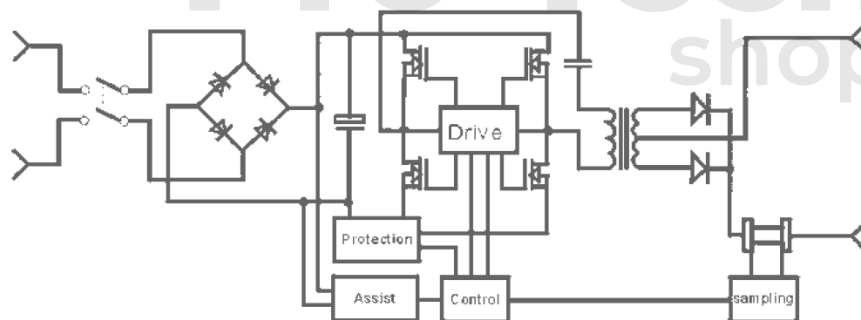
Technické požiadavky na elektrickú inštaláciu napájajúcu zväračku:

napájacie napätie: 230 V, 50 Hz

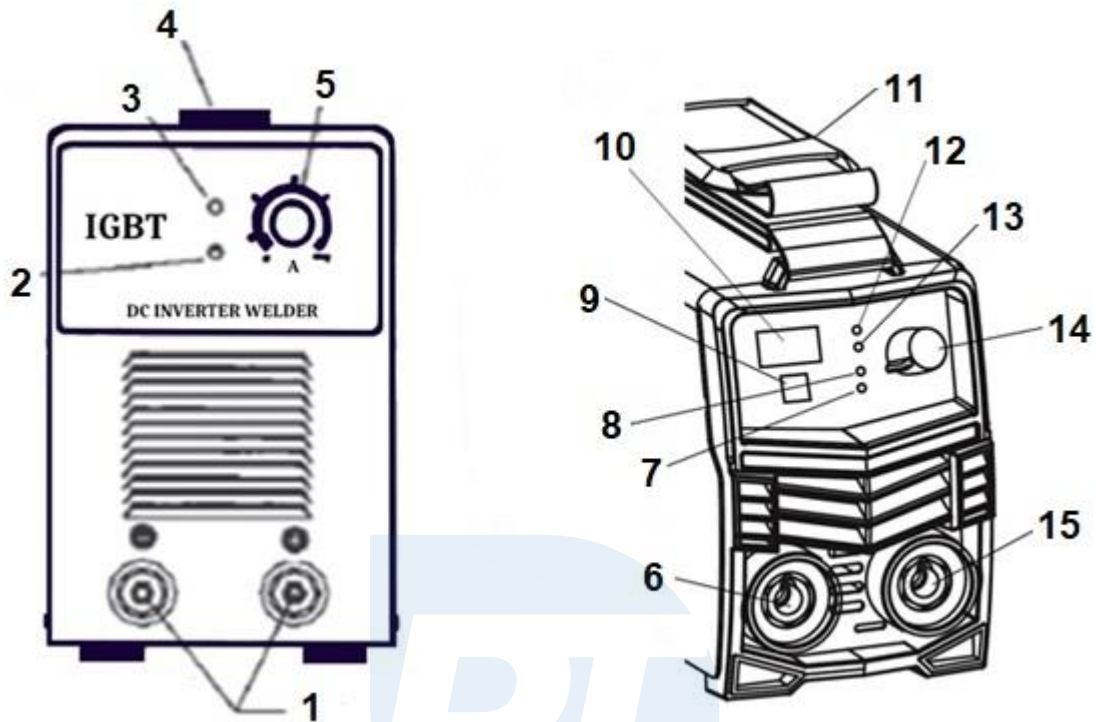
prierez prívodného kábla - 3x2,5 mm²

požadovaná nadprúdová ochrana - 16A

Elektrická schéma



Usporiadanie ovládacích prvkov a indikátorov



- 1 – konektory
- 2 – napájanie
- 3 – tepelná ochrana
- 4 – rukoväť
- 5 – regulácia prúdu
- 6 – uzemňovací konektor
- 7 – kontrolka zvárania TIG
- 8 – kontrolka zvárania MMA
- 9 – prepínač funkcií MMA/TIG
- 10 – zobrazenie nastavenej hodnoty prúdu
- 11 – rukoväť
- 12 – aktivácia funkcie VRD
- 13 – tepelná ochrana
- 14 – nastavenie zváracieho prúdu
- 15 – konektor zváracej hadice

Poznámka: Niektoré tlačidlá a indikátory sú voliteľné, nie sú prítomné na každom modeli.

5. prevádzka zväračky

Pred začatím práce sa uistite, že zväračka nie je poškodená. Skontrolujte stav napájacích a zväracích káblov, či nie sú poškodené. Je zakázané vykonávať práce s poškodeným zväracím strojom a/alebo poškodenými káblami. Skontrolujte stav konektorov zväracieho kábla a čistotu a stav uzemňovacej svorky.

Upozornenie: Poškodené káble sa musia vymeniť za nové. Oprava káblov nie je povolená. Pre výmenu napájacieho kábla sa obráťte na servisné stredisko výrobcu.

Zväračka môže byť napájaná zo siete menovitým napätím a frekvenciou, ktoré sú uvedené v tabuľke technických údajov a na výrobnom štítku zväračky.

Napájanie je možné aj pomocou generátorov, ale je potrebné zabezpečiť, aby prúdová kapacita generátora bola rovnaká alebo vyššia ako hodnota maximálneho napájacieho prúdu uvedená na typovom štítku zväračky. V opačnom prípade nebude možné dosiahnuť menovitý výkon zväračky alebo ju nebude možné prevádzkovať vôbec. Upozornenie: Pri používaní generátora na napájanie zväračky sa uistite, že je uzemnený pomocou správne nainštalovanej inštalácie.

Treba sa vyhnúť pripojeniu pomocou dlhých káblov. Ak sa používajú predlžovacie káble, musia mať kapacitu minimálne rovnakú ako napájací kábel zväračky.

Vytvorenie vhodného sieťového napájania by malo byť zverené kvalifikovanému elektrikárovi. Napájacia sieť by mala byť vytvorená v súlade s normou EN 60204-1 alebo normami špecifickými pre danú krajinu.

Poznámka: Pred pripojením zástrčky do zásuvky sa uistite, že je spínač zväračky v polohe "vypnuté" a že kontakty pripojenia zväracieho kábla nie sú skratované.

Ak zariadenie nefunguje normálne, okamžite prerušte prácu a skontrolujte príčinu problému. Ak zváranie vysokým prúdom trvá dlho a prekročí pracovný cyklus, rozsvieti sa kontrolka preťaženia, stroj prestane pracovať a musíte počkať na ochladenie teploty.

Zváranie pod taviacou sa elektródou (MMA)

Zasuňte zástrčku kábla do zásuvky a potom ňou otočte v smere hodinových ručičiek až na doraz. Dbajte na to, aby sa zástrčka sama nevysunula zo zásuvky. Pripojte držiak elektród na kladnú polaritu a uzemňovaciú svorku na zápornú polaritu. Táto metóda sa bežne používa na zváranie elektródou na väčšinu materiálov, ako je nízkouhlíková oceľ a nízkolegovaná oceľ.

Pripojte pružinovú svorku uzemňovacieho vodiča ku kovovej časti zváraného komponentu. Kontaktná plocha by mala byť očistená od oleja, farby alebo iných nečistôt, ktoré by mohli zhoršiť prietok prúdu.

Umiestnite elektródu do svorky. Umiestnite koniec elektródy bez oneskorenia do svorky. Elektróda musí byť v svorke upevnená tak, aby sa počas prevádzky v svorke neposúvala. V jednej čelusti svorky sú zárezy na znehybnenie elektródy v svorke. Typ elektródy by sa mal vybrať podľa typu zváraných materiálov. Uistite sa, že zemniaca svorka a elektróda sú navzájom izolované. Nedôjde k ich kontaktu a elektróda alebo jej svorka sa nedostane do kontaktu so zváraným materiálom.

Zapojte zástrčku napájacieho kábla do sieťovej zásuvky. Prepnite vypínač do polohy "zapnuté". Ventilátor by sa mal spustiť a na displeji sa zobrazí hodnota zväracieho prúdu (verzia s displejom).

Nastavte zvärací prúd zodpovedajúci typu a hrúbke zváraných materiálov.

Zakryte si tvár zvaračskou maskou a začnite zvarať. Pre ľahšie iniciovanie oblúka posuňte elektródu smerom k miestu, z ktorého sa bude zvarať. Keď je elektróda v kontakte so zvaraným materiálom, elektródu mierne nadvihnite a nakloňte a udržiajte konštantnú dĺžku oblúka.

Počas prevádzky sa musí dodržiavať zvolený pracovný cyklus. Zvaračka môže zvarať maximálnym prúdom počas 60 % z 10 minút a zvyšných 40 % sa musí použiť na chladenie zvaracích systémov. Ak sa nedodrží pracovný cyklus, spustí sa systém ochrany proti prehriatiu. Rozsvieti sa kontrolka a zvaranie nebude možné, kým sa zvaracie systémy neochladia.

Dbajte na to, aby na zvaračku nelietali iskry, kryt nechráni vnútorné systémy pred iskrami. Časté preťažovanie zvaračky môže viesť k jej rýchlejšiemu opotrebovaniu alebo dokonca poškodeniu.

6. údržba zariadenia

POZOR! Pred nastavovaním, údržbou alebo oprávou prístroja vytiahnite zástrčku prístroja zo sieťovej zásuvky. Po ukončení práce skontrolujte technický stav spotrebiča vonkajšou prehliadkou a posúdením: telesa, elektrického kábla so zástrčkou, činnosti elektrického spínača, priechodnosti vetracích otvorov, hlasitosti prevádzky, spustenia a rovnomernosti prevádzky. Akékoľvek abnormality zistené pri kontrole alebo počas prevádzky sú signálom na opravu v servisnom stredisku. Po skončení prevádzky by sa mal kryt, vetracie štrbiny, spínače, pomocná rukoväť a kryty vyčistiť, napr. prúdom vzduchu (pri tlaku najviac 0,3 MPa), keťou alebo suchou handričkou bez chemikálií alebo čistiacich kvapalín. Odstráňte kryt a čistým a suchým nízkotlakovým vzduchom vyfúkajte prach a nečistoty zo vzduchových kanálov a vnútorných častí. Nástroje a rukoväte čistite suchou a čistou handričkou. Skontrolujte opotrebovanie uzemňovacích a elektródových svoriek a zástrčiek pripojenia zvaracieho kábla. V prípade nadmerného opotrebovania, napr. keď nebude možné uchopiť elektródu, ju vymeňte za novú. Je zakázané používať iné káble ako originálne náhradné diely.